

**Материалы заданий отборочного муниципального и регионального этапов  
XV Южно-Российской межрегиональной олимпиады школьников  
«Архитектура и искусство» по комплексу предметов  
(рисунок, композиция, живопись, черчение)  
(в Перечне олимпиад школьников России № 4 в 2022/23 учебном году)**

**Материалы заданий (постановок) отборочного муниципального этапа  
XV Южно-Российской межрегиональной олимпиады «Архитектура и искусство»  
(2022/23 уч. год) по комплексу предметов (рисунок, живопись, композиция, черчение)  
по номинациям:**

**№1. НОМИНАЦИЯ «РИСУНОК» (отборочный муниципальный этап)**

***Номинация для школьников 6-7 классов  
«Натюрморт из бытовых предметов»***

Конкурсное задание выполняется на листе бумаги не менее формата А3 (297х420 мм).  
Материал: графитный карандаш. Общая продолжительность испытания **180 минут (3 часа)**.

**Содержание задания:** участнику олимпиады предлагается выполнить рисунок трёх бытовых предметов на фоне двух драпировок (без складок).



***Номинация для школьников 8-9 классов  
«Натюрморт из бытовых предметов»***

Конкурсное задание выполняется на листе бумаги не менее формата А3 (297х420 мм).  
Материал: графитный карандаш. Общая продолжительность испытания **180 минут (3 часа)**.

**Содержание задания:** участнику олимпиады предлагается выполнить рисунок пяти бытовых предметов на фоне трёх драпировок (без складок).



***Номинация для школьников 10-11 классов  
«Натюрморт из геометрических тел»***

Конкурсное задание выполняется по выбору на листе бумаги формата А3 (420х297 мм) или А2 (594х420 мм). Материал: графитный карандаш. Общая продолжительность испытания **240 минут (4 часа)**.

**Содержание задания:** участнику олимпиады предлагается выполнить рисунок натюрморта из трёх гипсовых геометрических тел с натуры на фоне двух драпировок (без складок).



### ***Номинация для школьников 10-11 классов***

#### ***«Рисунок гипсовой головы»***

Конкурсное задание выполняется по выбору на листе бумаги формата А3 (420х297 мм) или А2 (594х420 мм). Материал: графитный карандаш. Общая продолжительность испытания **240 минут (4 часа)**.

**Содержание задания:** участнику олимпиады предлагается выполнить рисунок одной из предложенных заданием **гипсовой головы:** (Венера, Аполлон, Артемида, Антиной, Гермес, Римский гражданин, Гатамелатта, Германик, Цезарь, Дорифор).



## **№2. НОМИНАЦИЯ «КОМПОЗИЦИЯ» (отборочный муниципальный этап)**

### ***Номинация для школьников 6-7 классов***

#### ***«Тематическая композиция на заданную тему»***

Конкурсное задание выполняется на листе бумаги формата А3 (297х420 мм). Материал: по выбору автора. Общая продолжительность испытания – **не более 180 минут**.

**Содержание задания:** участнику олимпиады предлагается выполнить эскиз композиции на одну из заданных тем:

- **Русские традиции и праздники**
- **Тема по выбору площадки олимпиады**

### ***Номинация для школьников 8-9 классов***

#### ***«Тематическая композиция на заданную тему»***

Конкурсное задание выполняется на листе бумаги формата А3 (297х420 мм). Материал: по выбору автора. Общая продолжительность испытания – **не более 240 минут**.

**Содержание задания:** участнику олимпиады предлагается выполнить эскиз композиции на одну из заданных тем:

- **Культурное наследие народов России**
- **Стилизация: Насекомые, цветы, природные формы на выбор**
- **Тема по выбору площадки олимпиады.**

**Номинация для школьников 10-11 классов  
«Объёмно-пространственная композиция»**

Конкурсное задание выполняется на листе бумаги формата А3 (420x297 мм). Материал: по выбору автора. Общая продолжительность испытания – **300 минут**.

**Содержание задания:** участнику олимпиады предлагается выполнить композиции на одну из заданных тем:

- **Невесомость**
- **Скорость**
- Тема по выбору площадки олимпиады

**Номинация для школьников 10-11 классов  
«Плоскостная цветовая композиция»**

Конкурсное задание выполняется на листе бумаги формата А3 (420x297 мм). Материал: по выбору автора. Общая продолжительность испытания – **300 минут**.

**Содержание задания:** участнику олимпиады предлагается выполнить композиции на одну из заданных тем:

Стилизация (0,5 листа формата А-3): **кролик, кот**

Цветовая композиция (0,5 листа формата А-3):

- **Музыка ветра**
- Тема по выбору площадки олимпиады

**№3. НОМИНАЦИЯ «ЖИВОПИСЬ»**

**Номинация для школьников 6-7 классов  
«Этюд натюрморта»**

Конкурсное задание выполняется на листе бумаги формата А3 (297x420 мм).

Материал (по выбору): акварель, гуашь. Общая продолжительность испытания – **180 минут (3 часа)**.

**Содержание задания:** участнику олимпиады предлагается выполнить этюд постановки натюрморта из предметов с натуры. **Количество предметов, включая муляжи: 3.** **Количество драпировок: две (без складок).**



**Номинация для школьников 8-9 классов  
«Этюд натюрморта»**

Конкурсное задание выполняется на листе бумаги формата **A3** (297x420 мм).

Материал (по выбору): акварель, гуашь. Общая продолжительность испытания – **240 минут (4 часа)**.

**Содержание задания:** участнику олимпиады предлагается выполнить этюд постановки натюрморта из предметов с натуры. **Количество предметов, включая муляжи: 3. Количество драпировок: три (со складками).**



**Номинация для школьников 10 классов  
«Этюд сложного натюрморта»**

Конкурсное задание выполняется на листе бумаги формата **A2** (597x420 мм) или **A3** (297x420 мм).

Материал (по выбору): акварель, гуашь. Общая продолжительность испытания – **240 минут (4 часа)**.

**Содержание задания:** участнику олимпиады предлагается выполнить этюд постановки натюрморта из бытовых предметов с натуры. **Количество предметов, включая муляжи: не менее трёх+фрукты и овощи. Количество драпировок: три (со складками).**



**Номинация для школьников 11 классов  
«Этюд сложного натюрморта»**

Конкурсное задание выполняется на листе бумаги формата **A2** (597x420 мм) или **A3** (297x420 мм)..

Материал (по выбору): акварель, гуашь. Общая продолжительность испытания – **300 минут (5 часов)**.

**Содержание задания:** участнику олимпиады предлагается выполнить этюд постановки натюрморта из бытовых предметов с натуры. **Количество предметов, включая муляжи: пять. Количество драпировок: три (со складками).**



**Материалы заданий (постановок) регионального этапа (очного)**  
**XV Южно-Российской межрегиональной олимпиады «Архитектура и искусство»**  
**(2022/23 уч. год)**  
**проводится с 20 января по 5 февраля 2023 года**  
по комплексу предметов (рисунок, живопись, композиция, черчение) по номинациям

**№1. НОМИНАЦИЯ «РИСУНОК» (отборочный региональный этап)**

***Номинация для школьников 6-7 классов***  
***«Натюрморт из бытовых предметов»***

Конкурсное задание выполняется на листе бумаги не менее формата А3 (297х420 мм).  
Материал: графитный карандаш. Общая продолжительность испытания **180 минут (3 часа)**.

**Содержание задания:** участнику олимпиады предлагается выполнить рисунок **трёх бытовых предметов на фоне двух драпировок (без складок)**.



***Номинация для школьников 8-9 классов***  
***«Натюрморт из бытовых предметов»***

Конкурсное задание выполняется на листе бумаги не менее формата А-3 (297х420 мм).  
Материал: графитный карандаш. Общая продолжительность испытания **240 минут (4 часа)**.

**Содержание задания:** участнику олимпиады предлагается выполнить рисунок **пяти бытовых предметов на фоне трёх драпировок (без складок)**.



***Номинация для школьников 10 классов***  
***«Натюрморт из геометрических тел»***

Конкурсное задание выполняется по выбору на листе бумаги А-2 (597х420 мм).  
Материал: графитный карандаш. Общая продолжительность испытания **240 минут (4 часа)**.

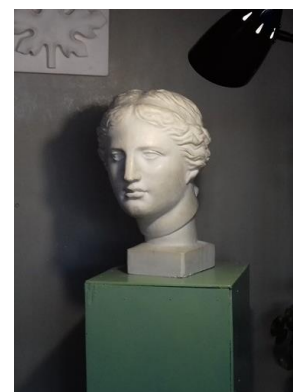
**Содержание задания:** участнику олимпиады предлагается выполнить рисунок натюрморта из **трёх гипсовых геометрических тел с натуры на фоне одной-двух драпировок (без складок)**.



**Номинация для школьников 11 классов  
«Рисунок гипсовой головы»**

Конкурсное задание выполняется на листе бумаги формата **A2** (597x420 мм). Материал: графитный карандаш. Общая продолжительность испытания – **300 минут (5 часов)**.

**Содержание задания:** участнику олимпиады предлагается выполнить рисунок одной из предложенных заданием **гипсовой головы:** (Венера, Аполлон, Артемида, Антиной, Гермес, Римский гражданин, Гатамелатта, Германик, Цезарь, Дорифор).



**№2. НОМИНАЦИЯ «КОМПОЗИЦИЯ» (отборочный региональный этап)**

**Номинация для школьников 6-7 классов  
«Тематическая композиция на заданную тему»**

Конкурсное задание выполняется на листе бумаги (не менее формата **A-3** (297x420 мм). Материал: по выбору автора (исключается масло). Общая продолжительность испытания **180 минут (3 часа)**.

**Содержание задания:** участнику олимпиады предлагается выполнить эскиз композиции на заданную тему.

Задания заключительного этапа Олимпиады озвучиваются за 5 минут до начала проведения этапа членом оргкомитета, после вскрытия опечатанного конверта.

**Номинация для школьников 8-9 классов  
«Тематическая композиция на заданную тему»**

Конкурсное задание выполняется на листе бумаги (не менее формата **A-3** (297x420 мм). Материал: по выбору автора (исключается масло). Общая продолжительность испытания **240 минут (4 часа)**.

**Содержание задания:** участнику олимпиады предлагается выполнить эскиз композиции на заданную тему.

Задания заключительного этапа Олимпиады озвучиваются за 5 минут до начала проведения этапа членом оргкомитета, после вскрытия опечатанного конверта.

### Номинация для школьников 10-11 классов

#### 1. «Эскиз колористической композиции на заданную тему»

#### 2. «Эскиз стилизации предложенного объекта»

Конкурсное задание выполняется на листе бумаги формата А-2 (597x420 мм).

Материал: по выбору автора (исключается масло). Общая продолжительность испытания – **300 минут (5 часов)**.

**Содержание задания:** участнику олимпиады предлагается на листе формата А-2:

1. выполнить эскиз размером А3 **колористической декоративно - плоскостной, беспредметной, композиции** на одну из заданных тем, выдаваемых при вскрытии конверта с заданиями.

2. выполнить один эскиз стилизации размером не более 15x15 см. с вариантами и разработками одного из предложенного объекта, выдаваемых при вскрытии конверта с заданиями: животные, насекомые, растения, персонажи сказок.

### Номинация для школьников 10-11 классов

#### «Объемно-пространственная композиция на заданную тему» (по выбору)

Конкурсное задание выполняется на листе бумаги формата А3 (297x420 мм). На листе необходимо разместить:

– рисунок основного варианта композиции в пространстве листа;  
– трёхмерное изображение набора выбранных в качестве элементов композиции геометрических тел в верхнем крае листа (рекомендуемые размеры – 20-30 мм каждое тело).

Материал: графитный карандаш. Общая продолжительность испытания – **300 минут (5 часов)**.

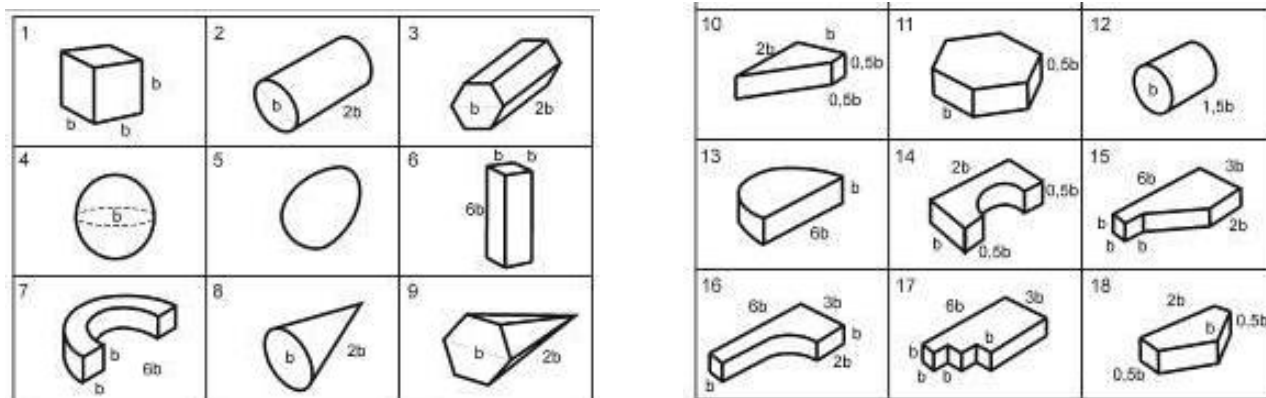
**Содержание задания:** участнику олимпиады предлагается выполнить рисунок композиции на одну из заданных тем, выдаваемых при вскрытии конверта с заданиями.

Для этого следует использовать по выбору от 5 (пяти) до 9 (деяти) любых геометрических тел из набора тел, приведённых в таблице на оборотной стороне листа с заданием. Всего в композиции должно быть не менее 7 (семи) элементов (геометрических тел).

#### Требования к условиям выполнения задания:

1. Соблюдение правил построения линейной перспективы. Линия горизонта может быть выбрана с учётом наилучшего раскрытия темы задания.
2. Повторяющиеся геометрические тела, выбранные для композиции, при соблюдении заданных пропорций могут использоваться в разных масштабах.
3. В композиции может быть использован приём взаимоврезания геометрических тел.
4. Рисунок выполняется карандашом с лёгкой светотеневой проработкой объёмов геометрических тел.
5. Рисунок выполняется вручную, без использования линеек и линейных приспособлений.

#### Примеры используемых тел:





### №3. НОМИНАЦИЯ «ЧЕРЧЕНИЕ»

#### **ВОЗРАСТНАЯ КАТЕГОРИЯ: школьники 10 класса**

Работа выполняется карандашом на листе ватмана формата А3 (420x297 мм). На листе проводится одинарная рамка на расстоянии 5 мм от края листа **со всех сторон**. Задание состоит из двух частей и выполняется в соответствии с нормативными требованиями к толщине линий, расположению видов на чертеже, начертанию шрифта и простановке размеров. Изображение на билете является **безмасштабным**. Чертеж выполняется в соответствии с нанесенными в билете размерами в масштабе 1:1.

Общая продолжительность испытания – **240 минут (4 часа)**.

**Содержание задания №1 «Построение сопряжений»:** участнику олимпиады предлагается построить очертания архитектурной детали (вазы или архитектурного облома) в соответствии с правилами построения сопряжений, продемонстрировав знания и умения в выполнении чертежа по предложенному образцу. На чертеже должны быть проставлены все размеры и оставлены линии построения сопряжений.

**Содержание задания №2 «Проекционное черчение»:** участнику олимпиады предлагается по заданным двум проекциям построить три проекции детали и ее объемное изображение (прямоугольную изометрическую проекцию) без выреза четверти.

Чертеж может быть закомпонован как горизонтально, так и вертикально.

Архитектурную деталь (вазу или архитектурный облом) для улучшения компоновки можно переворачивать и даже располагать зеркально по отношению к заданию.

Работа оценивается по трем параметрам: **качество компоновки**

**чертежа, правильность построения и оформления, качество графики.**

#### **ВОЗРАСТНАЯ КАТЕГОРИЯ: школьники 11 класса**

Работа выполняется карандашом на листе ватмана формата А3 (420x297 мм). На листе проводится одинарная рамка на расстоянии 5 мм от края листа **со всех сторон**. Задание состоит из двух частей и выполняется в соответствии с нормативными требованиями к толщине линий, расположению видов на чертеже, начертанию шрифта и простановке размеров. Изображение на билете является **безмасштабным**. Чертеж выполняется в соответствии с нанесенными в билете размерами – 1:1.

Общая продолжительность испытания – **300 минут (5 часов)**.

**Содержание задания №1 «Построение сопряжений»:** участнику олимпиады предлагается построить очертания архитектурной детали (вазы) в соответствии с правилами построения сопряжений, продемонстрировав знания и умения в выполнении чертежа по предложенному образцу.

**Содержание задания №2 «Проекционное черчение»:** участнику олимпиады предлагается построить три проекции детали, выполнить полезные разрезы и сечения, проставить необходимые размеры, построить объемное изображение детали (прямоугольную изометрическую проекцию) без выреза четверти.

Чертеж может быть закомпонован как горизонтально, так и вертикально.

Архитектурную деталь (вазу) для улучшения компоновки можно переворачивать и даже располагать зеркально по отношению к заданию.

Работа оценивается по трем параметрам: **качество компоновки чертежа, правильность построения и оформления, качество графики.**

#### №4. НОМИНАЦИЯ «ЖИВОПИСЬ»

##### *Номинация для школьников 6-7 классов «Этюд натюрморта»*

Конкурсное задание выполняется на листе бумаги формата А3 (297x420 мм).

Материал (по выбору): акварель, гуашь. Общая продолжительность испытания – **180 минут (3 часа)**.

**Содержание задания:** участнику олимпиады предлагается выполнить этюд постановки натюрморта из предметов с натуры. **Количество предметов, включая муляжи: 3.**  
**Количество драпировок: две (без складок).**



##### *Номинация для школьников 8-9 классов «Этюд натюрморта»*

Конкурсное задание выполняется на листе бумаги формата А3 (297x420 мм).

Материал (по выбору): акварель, гуашь. Общая продолжительность испытания – **240 минут (4 часа)**.

**Содержание задания:** участнику олимпиады предлагается выполнить этюд постановки натюрморта из предметов с натуры. **Количество предметов, включая муляжи: 3.**  
**Количество драпировок: три (со складками).**



**Номинация для школьников 10 классов  
«Этюд сложного натюрморта»**

Конкурсное задание выполняется на листе бумаги формата А2 (597х420 мм).

Материал (по выбору): акварель, гуашь. Общая продолжительность испытания – **240 минут (4 часа)**.

**Содержание задания:** участнику олимпиады предлагается выполнить этюд постановки натюрморта из бытовых предметов с натуры. Количество предметов, включая муляжи: **не менее трёх+фрукты и овощи**. Количество драпировок: **три (со складками)**.



**Номинация для школьников 11 классов  
«Этюд сложного натюрморта»**

Конкурсное задание выполняется на листе бумаги формата А2 (597х420 мм).

Материал (по выбору): акварель, гуашь. Общая продолжительность испытания – **300 минут (5 часов)**.

**Содержание задания:** участнику олимпиады предлагается выполнить этюд постановки натюрморта из бытовых предметов с натуры. Количество предметов, включая муляжи: **пять**. Количество драпировок: **три (со складками)**.



**КРИТЕРИИ ОЦЕНКИ КОНКУРСНЫХ ЗАДАНИЙ ПО РИСУНКУ**  
**на региональном этапе XV «Южно-Российской межрегиональной олимпиады**  
**школьников «Архитектура и искусство»**

**Номинация «Рисунок натюрморта из бытовых тел» для школьников 6 - 9 классов**

1. Соответствие учебно-реалистическим основам изображения – 70 баллов:
  - 1.1. *Композиция в формате листа -20 баллов,*
  - 1.2. *построение натюрморта на предметной плоскости с соблюдением законов перспективы - 30 баллов,*
  - 1.3. *тональное решение натюрморта - 20 баллов,*
2. Мастерство художественного решения – 30 баллов.

**ИТОГО: 100 баллов**

**Номинация «Рисунок натюрморта из геометрических тел» для школьников 10 класса**

1. Соответствие учебно-реалистическим основам изображения – 70 баллов:
  - 1.1. *Композиция в формате листа -20 баллов,*
  - 1.2. *конструктивное решение формы с перспективным построением натюрморта на предметной плоскости и выявление больших пропорций -30 баллов,*
  - 1.3. *использование тона для выявления цельности видения постановки - 20 баллов,*
2. Мастерство художественного решения – 30 баллов.

**ИТОГО: 100 баллов**

**Номинация «Рисунок гипсовой головы с натуры» для школьников 11 класса**

1. Соответствие учебно-реалистическим основам изображения – 80 баллов:
  - 1.1. *Композиция в формате листа -20 баллов,*
  - 1.2. *точность передачи характера (пропорции) головы -20 баллов,*
  - 1.3. *выявление конструктивных особенностей - 10 баллов,*
  - 1.4. *понятие перспективных особенностей построения- 10 баллов,*
  - 1.5. *мастерство художественного решения - 20 баллов.*
2. Цельность видения большой формы (большой свет, большая тень, соподчиненность деталей целому, владение понятиями свет, тень, полутон, рефлекс) – 20 баллов.

**ИТОГО: 100 баллов**

*Работы, не соответствующие заданию, комиссией не рассматриваются*

**КРИТЕРИИ ОЦЕНКИ КОНКУРСНЫХ ЗАДАНИЙ ПО ЖИВОПИСИ**  
**на региональном этапе XV «Южно-Российской межрегиональной олимпиады**  
**школьников «Архитектура и искусство»**

**Номинации:**

**для школьников 6-9 классов «Этюд натюрморта» и для школьников 10 - 11 классов «Этюд сложного натюрморта»**

**Критерии оценки по живописи**

1. Соответствие заданию – 20 баллов
2. Оригинальность и мастерство художественного решения – 20 баллов
3. Соответствие академическим основам изображения (плоскостного, цветового, объемного) – 60 баллов

**ИТОГО: 100 баллов**

*3.1. Компонировка в формате листа и масштаб изображения - 10, при этом*

- убедительно найденное композиционное решение - 10 - недостаточно убедительно найденное композиционное решение и масштаб изображения - 5;

### **3.2. Передача пропорций, конструкции предметов -10, при этом**

- верно, в соответствии с законами линейной перспективы, разработано конструктивное строение формы предметов, точно переданы их пропорции – 10 имеются ошибки и недочеты в передаче конструкции и пропорций предметов – 5

### **3.3. Передача больших цвето-тональных отношений (с учетом теплостойкости), колорит- 20, при этом**

- убедительно с учетом теплостойкости, переданы большие цвето-тональные отношения, гармоничные цветовые сочетания - 20

- недостаточно убедительно переданы большие цвето-тональные отношения и теплостойкость, цветовые сочетания недостаточно гармоничны - 10;

### **3.4. Цельность изображения - 10, при этом**

- изображение целостное -10

- изображение недостаточно целостное - 5

### **3.5. Техника и культура исполнения -10, при этом**

- высокая - 10

- недостаточно высокая – 5

## **КРИТЕРИИ ОЦЕНКИ КОНКУРСНЫХ ЗАДАНИЙ ПО КОМПОЗИЦИИ на региональном этапе XV «Южно-Российской межрегиональной олимпиады школьников «Архитектура и искусство»**

### **Номинация «ТЕМАТИЧЕСКАЯ КОМПОЗИЦИЯ НА ЗАДАННУЮ ТЕМУ» для школьников 6-7 и 8-9 классов**

1. Соответствие заданию – **20 баллов.**

2. Оригинальность и мастерство художественного решения – **20 баллов.**

3. Соответствие академическим основам изображения (плоскостного, цветового, объемного) – **60 баллов**, включающих:

3.1. Оценку компоновки изображения в заданном формате – до 10 баллов, при этом:

- за гармоничное композиционное решение, соответствующее заданному формату – 10 баллов,

- за недостаточно убедительное композиционное решение – 5 баллов.

3.2. Оценку построения структуры в соответствии с законами композиции – до 30 баллов, в том числе:

- за выразительность и целостность композиционного решения – 10 баллов,

- за использование композиционных приемов – 20 баллов, в том числе:

- за выявление композиционной доминанты и ее взаимодействия с остальными элементами композиции – 10 баллов,

- за построение структуры композиции на основе ассоциативно-образного решения – 10 баллов.

3.3. Оценку за передачу цвето-тональных соотношений – до 20 баллов, в том числе

- за гармоничную передачу цвето-тональных соотношений – 10 баллов,

- за графические качества и техническую культуру – 10 баллов, при этом:

- высокую – 10 баллов,

- *недостаточно высокую* – 5 баллов.

**ИТОГО: 100 баллов**

**Номинация**  
**«ДЕКОРАТИВНО - ПЛОСКОСТНАЯ КОМПОЗИЦИЯ В ЦВЕТЕ И**  
**СТИЛИЗАЦИЯ НА ЗАДАННУЮ ТЕМУ»**  
**для школьников 10-11 классов**

1. Соответствие заданию – **20 баллов.**
2. Оригинальность и мастерство художественного решения – **20 баллов.**
3. Соответствие академическим основам изображения (плоскостного, цветового, объемного) – **60 баллов**, включающих:

3.1. Оценку компоновки изображения в заданном формате – до 10 баллов, при этом:  
- *за гармоничное композиционное решение, соответствующее заданному формату* – 10 баллов,  
- *за недостаточно убедительное композиционное решение* – 5 баллов.

3.2. Оценку построения структуры в соответствии с законами композиции – до 30 баллов, в том числе:  
- *за выразительность и целостность композиционного решения* – 10 баллов,  
- *за использование композиционных приемов* – 20 баллов, в том числе:  
- *за выявление композиционной доминанты и ее взаимодействия с остальными элементами композиции* – 10 баллов,  
- *за построение структуры композиции на основе ассоциативно-образного решения* – 10 баллов.

3.3. Оценку за передачу цвето-тональных соотношений – до 20 баллов, в том числе:  
- *за гармоничную передачу цвето-тональных соотношений* – 10 баллов,  
- *за графические качества и техническую культуру* – 10 баллов, при этом:  
- *высокую* – 10 баллов,  
- *недостаточно высокую* – 5 баллов.

**ИТОГО: 100 баллов**

**Номинация**  
**«ОБЪЕМНО-ПРОСТРАНСТВЕННАЯ КОМПОЗИЦИЯ НА ЗАДАННУЮ ТЕМУ»**  
**для школьников 10-11 классов**

1. Соответствие заданию – **20 баллов.**
2. Оригинальность и мастерство художественного решения – **20 баллов.**
3. Соответствие академическим основам изображения (плоскостного, объемного) - **60 баллов**, включающих:

3.1. Оценку компоновки изображения в заданном формате – до 10 баллов, при этом:  
- *за гармоничное композиционное решение, соответствующее заданному формату* – 10 баллов,  
- *за недостаточно убедительное композиционное решение* – 5 баллов.

3.2. Оценку построения конструкции геометрических тел в соответствии с законами композиции – до 20 баллов, в том числе:

- за соблюдение законов перспективы – 10 баллов,
- за соблюдение пропорций геометрических тел – 10 баллов.

- 3.3. Оценку передачи свето-тональных соотношений – до 30 баллов, в том числе:
- за гармоничную передачу тона в соответствии с законами свето-тональной градации – 10 баллов,
  - за передачу тона в соответствии с положением заданного источника света – 10 баллов,
  - за графические качества и техническую культуру – 10 баллов, при этом:
  - высокую – 10 баллов,
  - недостаточно высокую – 5 баллов.

**ИТОГО: 100 баллов**

**КРИТЕРИИ ОЦЕНКИ КОНКУРСНЫХ ЗАДАНИЙ ПО ЧЕРЧЕНИЮ  
на региональном этапе XV «Южно-Российской межрегиональной олимпиады  
школьников «Архитектура и искусство»**

**Критерии оценки работ 10 классов:**

1. Компоновка на листе формата А3 – 10 баллов
2. Графика – 10 баллов  
Соблюдение толщины и начертания линий в соответствии с ГОСТ – 5 баллов  
Использование чертежного шрифта – 5 баллов
3. Построение сопряжений – 15 баллов:  
Правильность построения сопряжений – 10 баллов  
Правильность простановки размеров – 5 баллов

Построение видов:

- по 15 баллов за каждый вид, в том числе:
- Правильность построения видов – по 10 баллов для каждого вида;
- Наличие и правильная простановка размеров – по 5 баллов для каждого вида;
- Построение аксонометрии – 20 баллов.
- Наличие любой ошибки оценивается в 5 баллов.
- Неточность (замечание) – 3 балла

**ИТОГО: 100 баллов**

**Критерии оценки работ 11 классов:**

1. Компоновка на листе формата А3 – 5 баллов;
2. Чертежная графика – 5 баллов;
- Использование чертежного шрифта – 5 баллов;
3. Построение сопряжений:
  - правильность построения сопряжений – 10 баллов;
  - правильность простановки размеров – 5 баллов;
4. Построение видов и разрезов детали:
  - фронтальный вид – 15 баллов;
  - вид сверху – 15 баллов;
  - боковой вид – 20 баллов;
  - аксонометрия - 20 баллов.

**ИТОГО: 100 баллов**